

GOLD LINE

MANCEBO MARIA

Lançado 2021
Coleção Let's Dance
Design: Estúdio Dentro

Homenagem a Maria de Lourdes Tavares Herrmann - Dudude (1958 -), bailarina, coreógrafa, diretora e professora, a incansável Maria de Lourdes Arruda Tavares Herrmann, mais conhecida como Dudude Herrmann, estuda e trabalha desde a década de 70 a pedagogia de ensino da dança contemporânea.

O Mancebo Maria converge linhas delicadas e detalhes ricos e inusitados, como as peças torneadas em madeira maciça e o delicado tampo em pedra natural usinada em CNC.

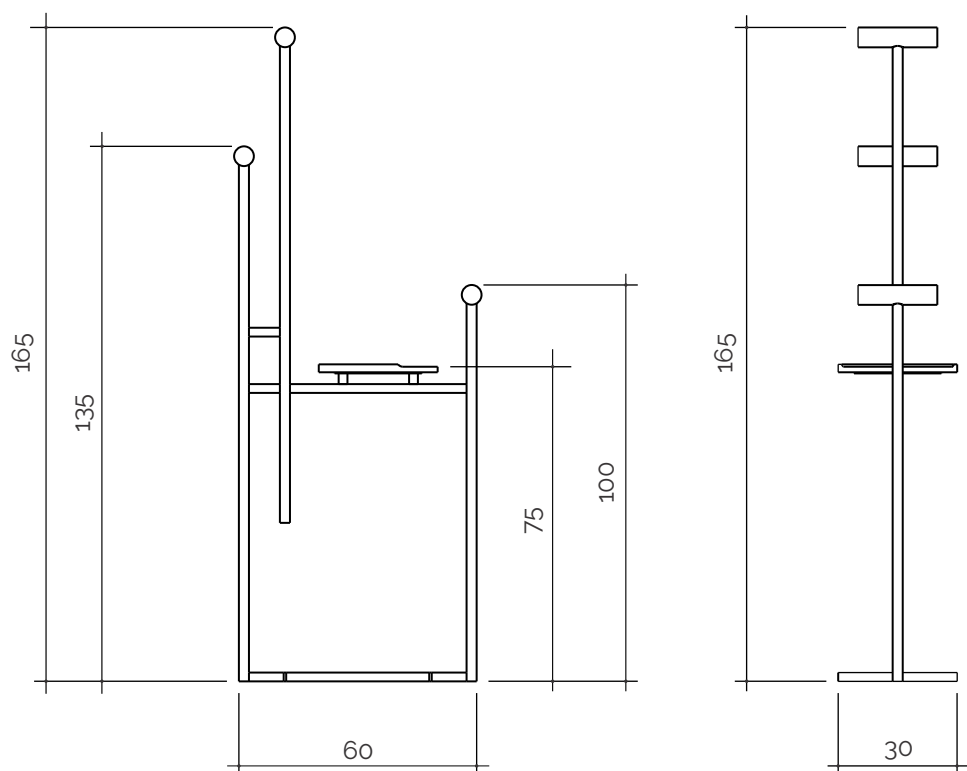
Versátil e útil pode ser usada no hall de entrada, banheiros e quartos.

Materiais e Acabamentos

- Estrutura em aço carbono tratado com antioxidante, 2 camadas de primer, laca e verniz poliuretânico.
- Tampo superior em pedra natural usinada em CNC.
- Detalhes em madeira maciça torneada tonalizada ou ebanizada.

Medidas em centímetros

Comprimento 60 (X) - Profundidade 30 (Y) - Altura total 165 (Z)



Vista Frontal

Vista Lateral