

GOLD LINE

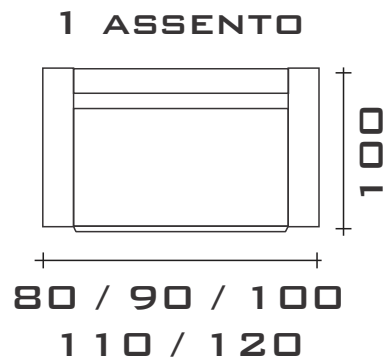
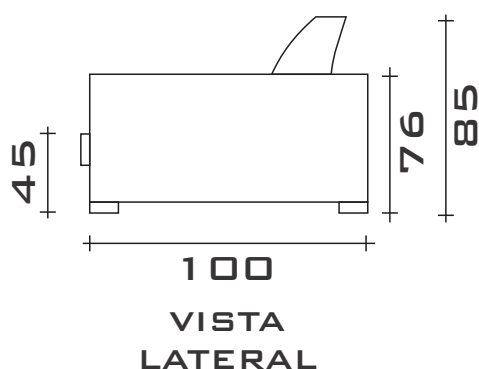
GUIDO

Lançamento 2019
Coleção 25 anos
Design: Âle Alvarenga

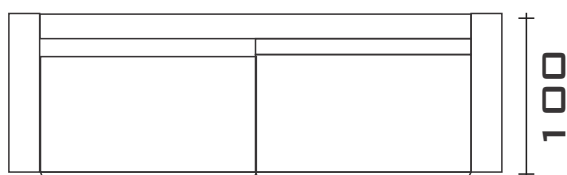
A marca Gold Line, em comemoração aos seus 25 anos, criou produtos que levassem ao limite a expertise adquirida ao longo dos anos. O sofá Guido é prova dessa evolução e demonstra nos braços e encostos revestidos em recouro com formas muito delgadas e delicadas o desafio ao conceito de estrutura. As almofadas do encosto, assento e do braço acomodam o corpo do usuário como num abraço. Os pés em alumínio fundido podem ser laqueados.

Materiais:

- Estrutura em madeira maciça de Eucalipto advindo de florestamento.
- Braços em MDF revestidos em recouro.
- Molas Zig Zag
- Assento em Espuma D-30 Soft e manta acrílica.
- Almofadas de encosto em fibra acrílica siliconada.
- Revestimento em tecidos ou couros diversos.
- Pés em alumínio fundido laqueados.

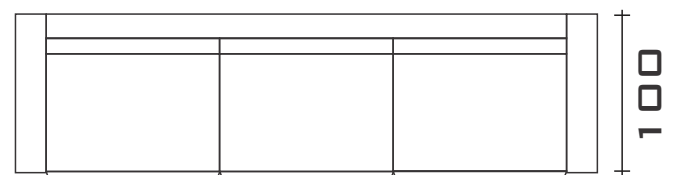


2 ASSENTOS



220 / 240 / 260 / 280 / 300

3 ASSENTOS



410 / 440